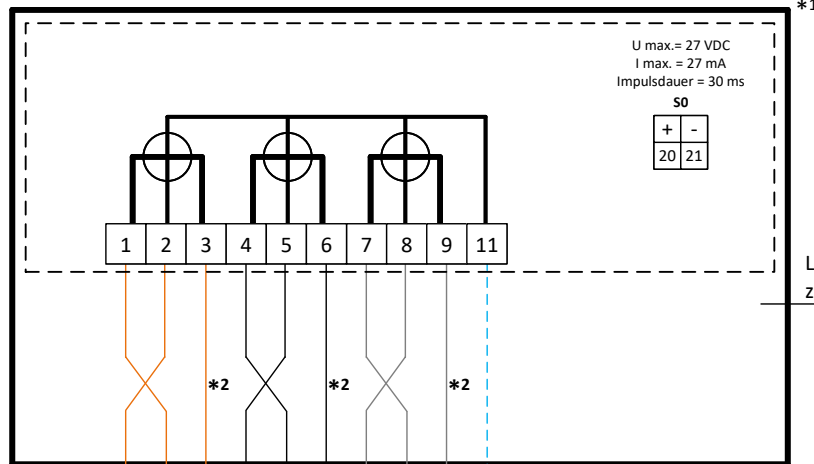
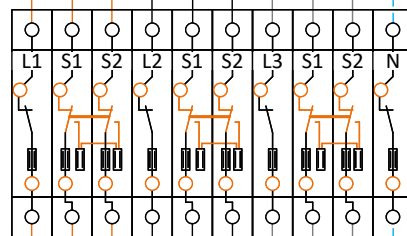


Stromzähler Omnipower 685-11-35B-D24-0111-063

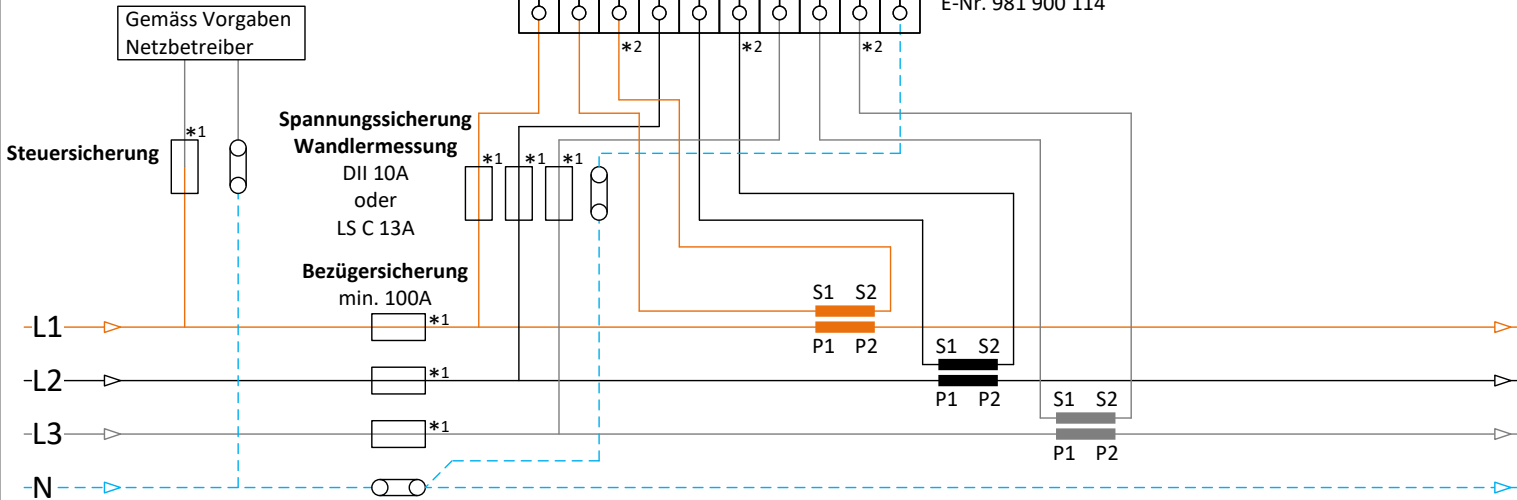


Leerrohr M25
zur Aussenfassade



Querschnitte Wandlermessung:
Spannungspfad: 1,5mm²
Strompfad bis 20m Leitungslänge: 4mm²
Strompfad ab 20m Leitungslänge: 6mm²

Prüfklemme WAGO Typ 1
E-Nr. 981 900 114



*1 Plombierbar
*2 gelbe Markierung

LST ENERGIE

NE 7 Wandler Messung SmartMeter Kamstrup
Omnipower 685-11-35B-D24-0111-063

Änderung	Datum	Gezeichnet	Schema Nr.
01	01.04.2026	SoM	Omnipower Wandlermessung
02	dd.mm.jjjj	xy	
03	dd.mm.jjjj	xy	